

# NL Klemhekje I-Gate



Zie afb. omslagzijde!

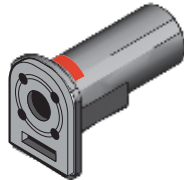
## Lijst met onder-delen

2 x **a**

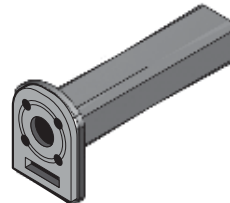


Hulzen van de bevestigingsschroeven

**c**



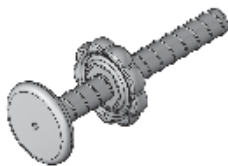
**d**



4 x **h**

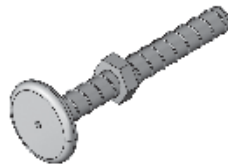


**e**



2 x Instelschroeven met vastzetwielkje

**f**



2 x Instelschroeven met moer

**g**



4 x De houderschaal boven

**g1**



2 x Kleefpad

**g2**



2 x M3 Kleefpad

Nederlands (NL)

**j**



1 x Stopper

**k**



1 x Deurrek

**l**



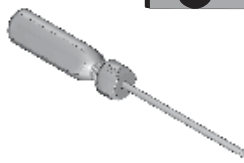
Steeksleutel

**m**



1 x Night-Safe (pagina 31)

benodigd gereedschap



# BELANGRIJK! DE VOLGENDE INSTRUCTIES DIENEN ZORGVULDIG GELEZEN EN VOOR LATERE REFERENTIE BEWAARD TE WORDEN!

reer

## Productinformatie art. nr. 46302

- Materiaal: Staal, Kunststof
- Variabel instelbare traliebreedte 77,5 – 83,5 cm
- Hoogte gemonteerd: 77 cm
- Het hekje gaat automatisch dicht
- Kan met maximaal 2 verlengstukken aan weerszijden worden uitgebreid

## Breedte van de opening met gemonteerd verlengstuk

<b>1x</b> verlengstuk	83,5 cm - 90,5 cm
<b>2x</b> verlengstuk	90,5 cm - 97,5 cm
<b>3x</b> verlengstuk	97,5 cm - 104,5 cm
<b>4x</b> verlengstuk	104,5 cm - 111,5 cm

Als het hekje tussen twee schone en stevige oppervlakten volgens de in de instructies aangegeven manier wordt geïnstalleerd, is dit conform de eisen van de richtlijn EN 1930:2011.

**WAARSCHUWING:** Een foutieve montage kan gevaarlijk zijn.

**WAARSCHUWING:** Het kinderhekje mag in geval van beschadig of het verdwijnen van aparte delen niet meer worden gebruikt.

**WAARSCHUWING:** Het kinderhekje mag niet in raamkozijnen worden gebruikt.

**WAARSCHUWING:** Nooit zonder wandbevestigingsplaatje bevestigen! Deze worden vastgeplakt of op ondergronden waar men niets vast kan plakken, vastgeschroefd, zoals ook in de gebruiksaanwijzing beschreven wordt.

## LET OP:

- Het hekje is uitsluitend geschikt voor kinderen met een leeftijd van maximaal 24 maanden.
- Mocht u constateren, dat uw kind in staat is, het hekje zelfstandig te openen c.q. erover te klimmen (individuele ontwikkeling van het kind), mag het hekje niet meer worden gebruikt.
- Zorg ervoor, dat er zich geen voorwerpen in de buurt van het hekje bevinden, die uw kind als klimhulp kan gebruiken.
- Bij oudere kinderen bestaat het gevaar, dat ze erover klimmen.
- Ook volwassenen mogen niet over het traphekje klimmen, maar door het te openen er doorheen te lopen.
- Het traphekje dient altijd gesloten en vergrendeld te zijn, alleen voor het er doorheen lopen openen.
- Oudere kinderen mogen niet met de deur van het hekje schommelen.
- Na montage van het hekje alstublieft de gebruiksaanwijzing opnieuw lezen, om u ervan te verzekeren, dat het hekje correct geplaatst en gemonteerd is.
- Controleer het hekje regelmatig op de veiligheid van de bevestigingen en de montage. Indien nodig, de instelling volgens de in de gebruiksaanwijzing vermelde instructies verbeteren.
- Er mogen alleen door de fabrikant geleverde reserve-onderdelen of accessoires worden gebruikt.
- Gebruik het artikel alleen voor het beoogde gebruikdoeleinde en houd de veiligheidsinstructies in acht.
- Niet meer gebruiken bij tekenen van gebreken.
- Er mag geen speelgoed aan het hekje worden opgehangen.
- Het kinder-veiligheidshekje is uitsluitend bedoeld voor het gebruik in privé-huishoudens

**Het hekje is geen speelgoed. Het vervangt niet de toezichtplicht van volwassenen!**

**Reiniging:** Gebruik voor de reiniging geen scherpe reinigingsmiddelen of krassende hulpmiddelen. Reinig het hekje regelmatig met een vochtige doek en een beetje zeepsop.



### **Trapinstallatie en verbinding met verlengstukken:**

Als u het traphekje beneden aan de trap of in verbinding met verlengingen wilt installeren, neem a.u.b. de aanwijzingen op **Pagina 31** in acht.

## **Montage**

**LET OP:** het hek altijd van de gevaarlijke plek weg openen!

Voor het begrenzen van de openingsrichting kan optioneel een stopper **(j) afb.1** worden gemonteerd.

### **Stap 1**

Steek de 4 schroefbehuizingen **(a, c, d)** samen met de instelschroeven **(e)** en **(f)** in de 4 hoeken van het hek. Tijdens het plaatsen van de onderdelen **(a, c, d)** nauwkeurig de instructies van de **afb. 2 – 5** in acht nemen.

Schroefbehuizing **(c)** slechts een stukje erin schuiven, zodat de kleuren zichtbaar blijven. **Afb. 3**.

Schroefbehuizing **(a)** en **(d)** geheel erin schuiven. **Afb. 2, afb. 3, afb. 5**.

**Let op!** De schroefbehuizingen **(a, c, d)** hebben geen binnenliggende schroefdraad. De schroeven worden er slechts ingestoken, c.q. eruit getrokken.

### **Stap 2**

Plaats het traphekje rechtop en loodrecht, met behulp van een waterpas, in het midden van de opening direct op de vloer, zodat de afstand aan iedere kant niet groter is dan 62 mm. **afb. 6**

#### **Montage van de houderschalen (g)**

De houderschalen **(g+g2 boven, g+g1 beneden)** stevig op de kop van de betreffende justerschroef aandrukken.

#### **LET OP:**

Wij recomanderen om alle houderschalen vast te schroeven, omdat dit de meest veilige bevestiging is.

Kleefolie van de onderste houderschaal **(g2)** aftrekken. Trek de onderste stelschroeven aan beide kanten van het traphekje gelijkmatig uit, totdat zij stevig de montagevlakken raken **Afb. 8 en 9**.

Trek de bovenste stelschroeven aan beide kanten van het traphekje gelijkmatig uit, totdat zij stevig de montagevlakken raken **Afb. 7 en 10**. Draai dan de justerschroeven opnieuw een beetje terug. Er zijn 3 markeringspunten op de wand te zien. In het midden markeert U de positie voor het boren voor de schroeven.

Bevestig de houderschalen met de meegeleverde houtschroeven **(h)** op de houten ondergrond. Gebruik voor pleister, gipsplaten of zachte oppervlaktes geschikte schroeven en pluggen 1).

De bovenste houderschalen kunnen alleen op geverfde of ongeverfde houten oppervlakken geplakt worden. Gebruik ervoor de meegeleverde kleefpads **(g2)**, die u aan de achterkant op de houderschalen **(g)** moet plakken.

Trek de onderste stelschroeven aan beide kanten van het traphekje gelijkmatig uit, totdat zij de montagevlakken raken **Afb. 7 en 8**.

Trek de moeren met een schroefsleutel aan de onderkant aan beide zijden gelijkmatig vast, totdat het schroefomhulsel zover in het frame gedrukt is, dat de rode streep niet meer zichtbaar is, **afb. 11**

**Afb. 11A** ! Vermijd, zoveel mogelijk, een afstand van 5 - 12 mm tussen de houderschaal en het schroefomhulsel (het gevaar van vingerbeklemming!). Bij waarden onder 5 mm of boven 12 mm bestaat dit gevaar niet meer.

1) niet inbegrepen

### Stap 3

Draai de instelschroef aan de bovenkant van het deurhekje aan de kant van het scharnier zo lang eruit **afb. 13**, totdat de afstand tussen muur en frame boven en beneden identiek is **afb.14** (De verticale spijl van het frame van het deurhekje is gemonteerd met een lichte hoekafwijking, om het deurhekje in de montageopening vast te spannen), **afb. 15**.

Instelschroef boven aan de kant van de sluiting van het hekje zover eruit trekken **afb. 12**, dat de afstand tussen de afsluitkap van het frame en het greepmechanisme 3 - 4 mm bedraagt, **afb. 16**.

Na het vastklemmen controleren, of de afstand van de middelste spijl van het bevestigingsoppervlak gelijk groot is, de spijl dus verticaal staat, **afb. 17**.

Openen /Sluiten van het hekje

Om het hekje te openen, drukt u de ontgrendelknop van de sluiting voorzichtig in en schuift u deze zo lang naar achteren, totdat de vergrendelbout van metaal uit de vergrendelopening van het frame komt, **afb. 18**.

Het hekje een beetje optillen om het te openen. Nadat u door het hekje bent gegaan, het hekje loslaten, dit gaat vanuit iedere positie weer terug en sluit automatisch.

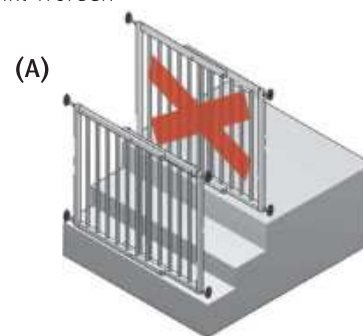
**Groene indicator:** hek is veilig gesloten, **afb. 19**.

**Rode indicator:** gevaar - hek is niet vergrendeld! **Afb. 20**.

Verzeker u na het door het traphekje lopen, dat de indicator groen is. Indien niet, dan is de bevestiging niet stabiel genoeg - gebruik dan een hekje met schroeven.

## De trapmontage

**Let op!** Aan de bovenkant moet een reer traphekje zonder frame gebruikt worden



**(A)** Aan het onderste uiteinde van de trap op de onderste trede monteren

## Montage van de verlengstukken (max. 4 stuks)

Instelschroeven **(e)** en **(f)** verwijderen en verlengstuk/ken aan iedere kant van het traphek plaatsen. Instelschroeven in het/de verlengstuk/ken plaatsen. **Afb 21**

Gebruik meerdere verlengstukken

Bij gebruik van meerdere verlengstukken worden deze gelijkmatig aan weerszijden van het hekje verdeeld. **Afb.22** **Nooit meerdere verlengstukken aan slechts één kant plaatsen!** **Afb.23**

De verlengstukken in elkaar steken. In het laatste verlengstuk worden de instelschroeven **(e)** en **(f)** geplaatst. Ga verder met de montage zoals beschreven op **pagina 30**.

De **onderaan centraal** op het onderste frame bevestigde fluorescerende lichtlijst Night-Safe zorgt voor veiligheid in het donker. 30 minuten daglicht zorgt voor 9-12 uren licht.

## Verlengstuk

7 cm // art. nr. 46901

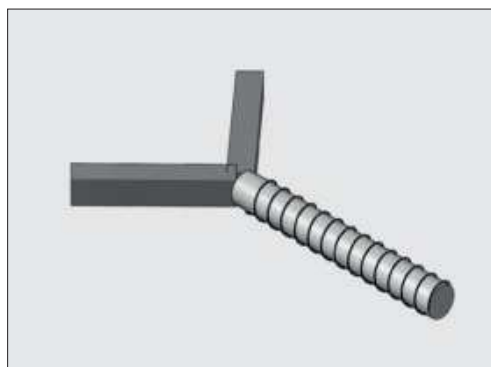
Information Passend voor de volgende klemhekjes:  
46730 en 46302. Verkrijgbaar in de kleuren  
wit en grijs



## Y-spindel

art. nr. 46905

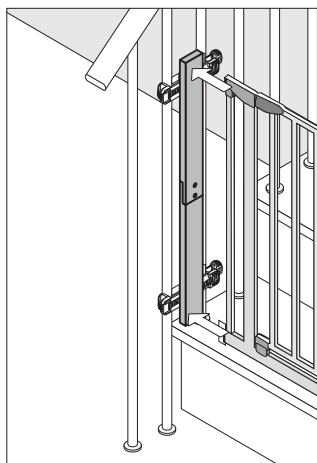
Passend voor de volgende klemhekjes:  
46302 en 46730.  
De Y-spindel maakt een bevestiging van het  
klemhekje aan ronde trap-spijlen van 0 - 80  
mm diameter mogelijk.



## StairFlex

wit // art. nr. 46906  
antraciet // art. nr. 46911

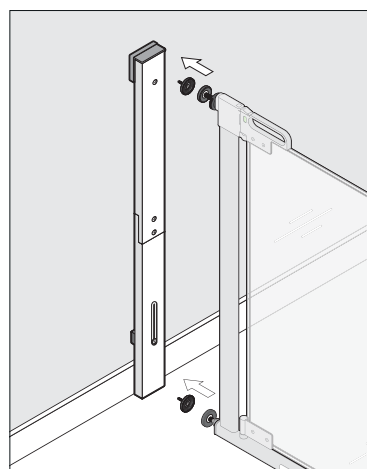
Information Het lost nagenoeg ieder montageprobleem  
met trappenspijlen op. Bevestiging aan ronde  
of hoekige trappenspijlen mogelijk.



## WallFlex

set van plinten  
art. nr. 46060

Met WallFlex monteert u kinderhekjes  
ondanks bestaande plinten of tapijtafwerk-  
lijsten. Veelzijdig te gebruiken! Geschikt  
voor alle reer-hekjes en ook voor diverse  
kinderhekjes van andere fabrikanten



**Kassabon, gebruiksaanwijzing en artikelnummer bewaren.**

**Eventuele aanspraken op garantie of aanspraak uit beloofde garantie dienen uitsluitend met de dealer te worden afgehandeld.**